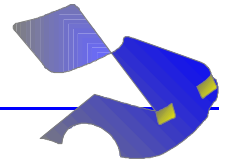


Maquetas formación frenos ABS



Lanzamiento. FORMACIÓN FRENOS.

Si siguiendo nuestra política de LIDERAZGO en el campo de la formación me es grato comunicarles el nuevo lanzamiento de componentes varios (sistemas ABS) para la formación, destinadas a Centros de enseñanza profesional y en general.

LANZAMIENTO INICIAL

Unidades de control.

Grupos de modulación.

Captadores y válvulas especiales.

Servofrenos.

Frenos de disco y tambor.

Sistemas:

Alfred Téves: Mark2, MarkIV – IVGI, Mark 20 y sistemas ESP.

Bendix: Addonix 4x2 4x4 Mecatronic e Integrales.

Bosch: 2S, 2SH, 2E, 2EH, 5.0, 5.3 y sistemas ESP

Lucas Girling y otros sistemas.

Soporte técnico de apoyo a los clientes.

Todos componentes de los sistemas ABS gozan de la garantía del grupo **Sitaf2000** y la Sociedad Limitada **T.I.D.A.**

En breve estableceremos los Precios Venta al Público.

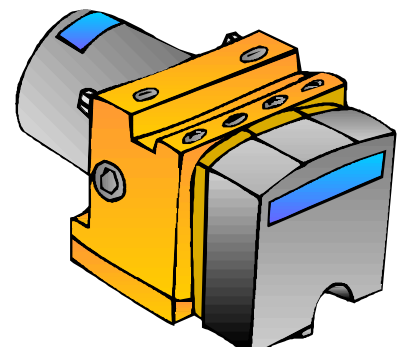
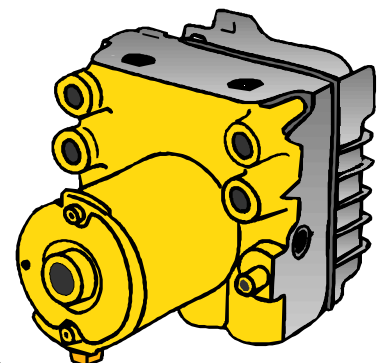
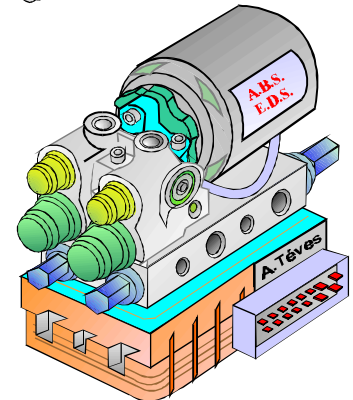
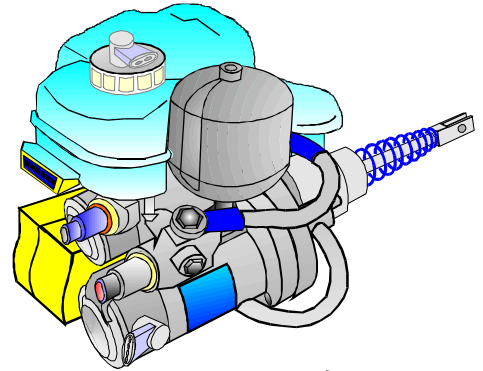
**CUMPLIMOS CON NUESTROS COMPROMISOS BRINDANDO
LOS MEJORES SERVICIOS.**

SITAF2000

Software e Información Técnica para el Análisis del Freno 2000

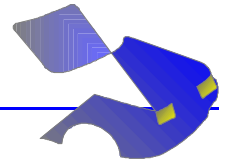
T.I.D.A. S. L.

Tecnologías Informáticas para la Diagnósis del Automóvil S. L.





Maquetas formación frenos ABS



Lanzamiento. FORMACIÓN FRENOS.

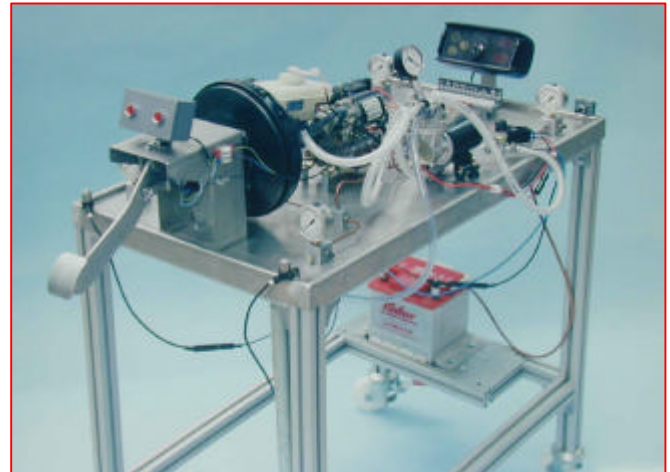
Siguiendo nuestra política de **LIDERAZGO** en el campo de la formación me es grato comunicarles el nuevo lanzamiento de las mesas (maquetas) de sistemas ABS para la formación integral, destinadas a Centros de Formación profesional y en general.

LANZAMIENTO INICIAL

Mesas en acero inoxidable y aluminio ionizado. (que permiten su fácil movilidad)

Componentes ABS actuales (sistemas Bendix, Bosch, A. Téves y otros según demanda.

Soporte técnico.



Estas maquetas simuladoras de los sistemas ABS se suministran según la necesidad de cada cliente y gozan de la garantía del grupo **Sitaf2000** y la Sociedad Limitada **T.I.D.A.** contra cualquier defecto de funcionalidad.

Ofrecemos la posibilidad de suministrar el sistema montado o en despiece con el fin de abaratar su precio y permitir el montaje para su mejor conocimiento.

En breve estableceremos los Precios Venta al Público.

CUMPLIMOS CONSTANTEMENTE CON NUESTROS COMPROMISOS BRINDANDO LOS MEJORES SERVICIOS.

SITAF2000

Software e Información Técnica para el Análisis del Freno 2000

T.I.D.A. S. L.

Tecnologías Informáticas para la Diagnósis del Automóvil S. L.

